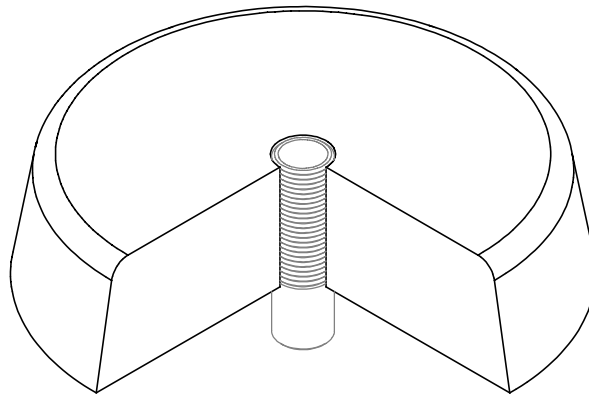
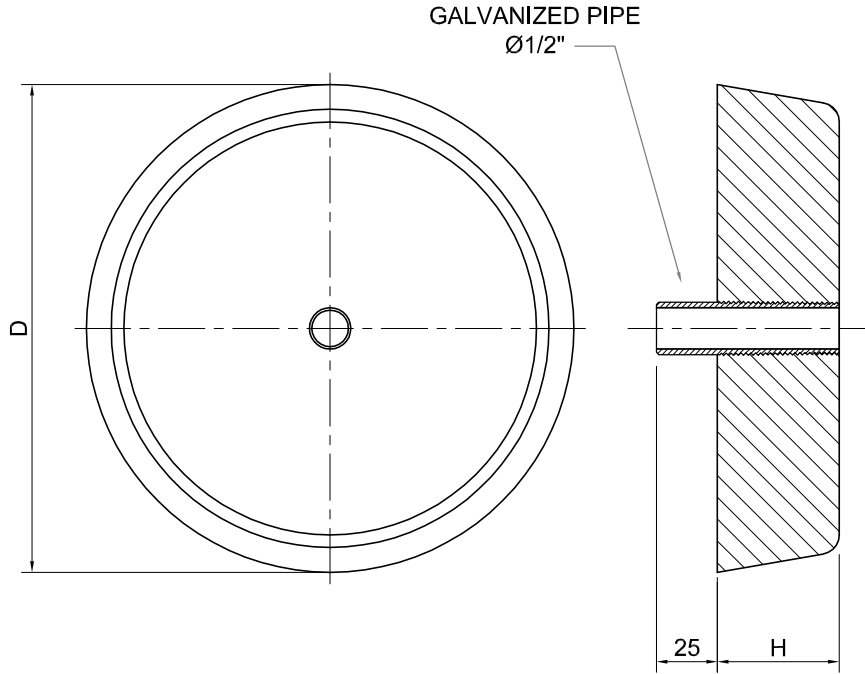


ALUMINIUM GALVANIC ANODES DISC FORMAT - TYPE FD



ALUMINIUM ALLOY

TYPE		DIMENSION (mm)		WEIGHT (kg)	
SACOR ALUMINODE	PETROBRAS EQUIVALENT	D	H	NET	GROSS
FD - 1	ADP - 0,6	78	45	0,5	0,6
FD - 2	ADP - 1,1	140	25	1,0	1,1
FD - 3	ADP - 1,8	180	25	1,7	1,8
FD - 4	ADP - 2,2	200	25	2,1	2,2
FD - 5	ADP - 4,4	200	50	4,3	4,4