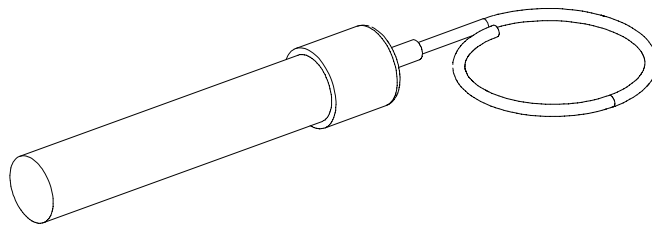
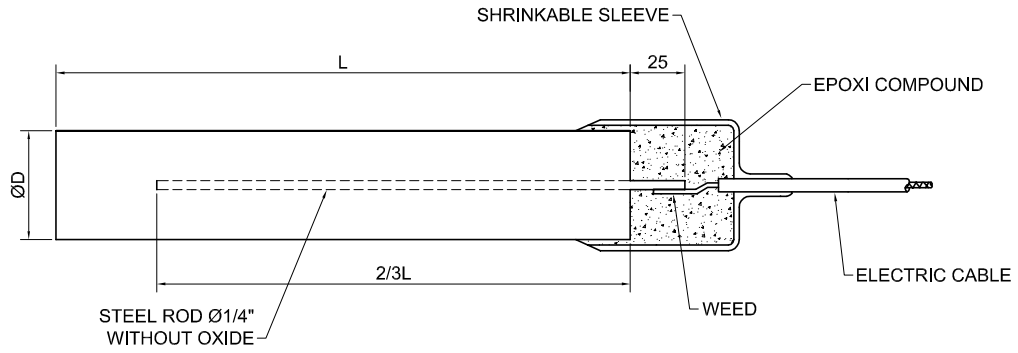


MAGNESIUM ANODE TYPE MCE



TYPE	DIMENSION (mm)		WEIGHT (kg)	
	L	D	NET	GROSS
MCE - 4,3	1200	50	4,1	4,3
MCE - 5,3	1500	50	5,3	5,3
MCE - 9,4	1200	75	9,2	9,4
MCE - 11,8	1500	75	11,5	11,8
MCE - 20,8	1500	100	20,5	20,8
MCE - 46,4	1500	100	46,1	46,4