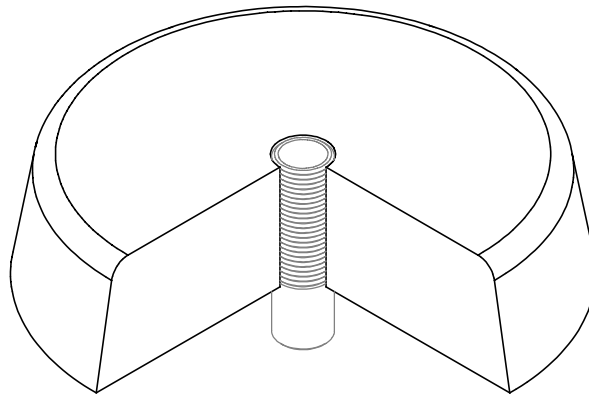
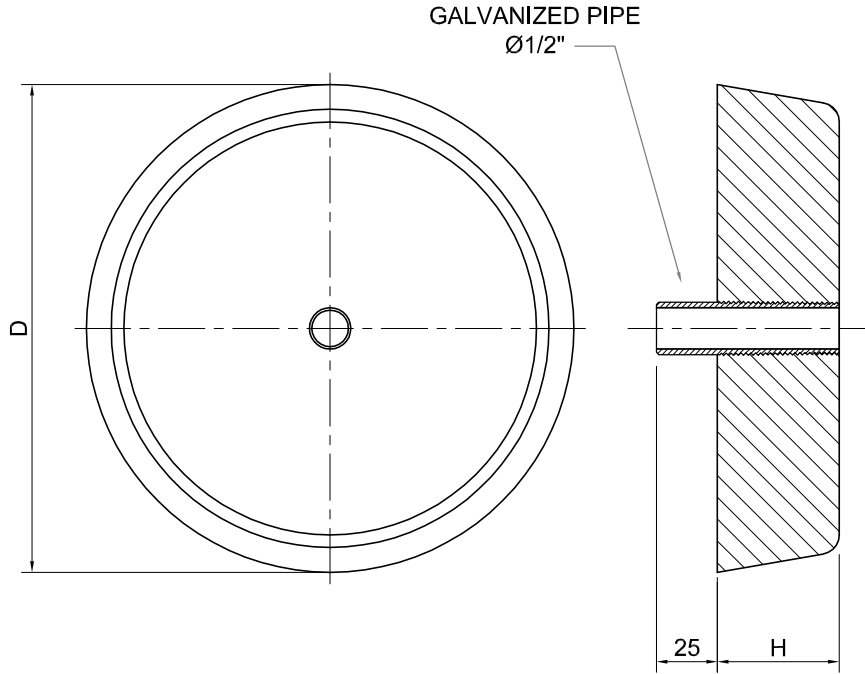


ZINC GALVANIC ANODES DISC FORMAT - TYPE FD



ZINC ALLOY

TYPE		DIMENSION (mm)		WEIGHT (kg)	
SACOR ZINC	PETROBRAS EQUIVALENT	D	H	NET	GROSS
FD - 1	ZDP - 1,4	78	45	1,3	1,4
FD - 2	ZDP - 2,7	140	25	2,6	2,7
FD - 3	ZDP - 4,4	180	25	4,3	4,4
FD - 4	ZDP - 5,5	200	25	5,4	5,5