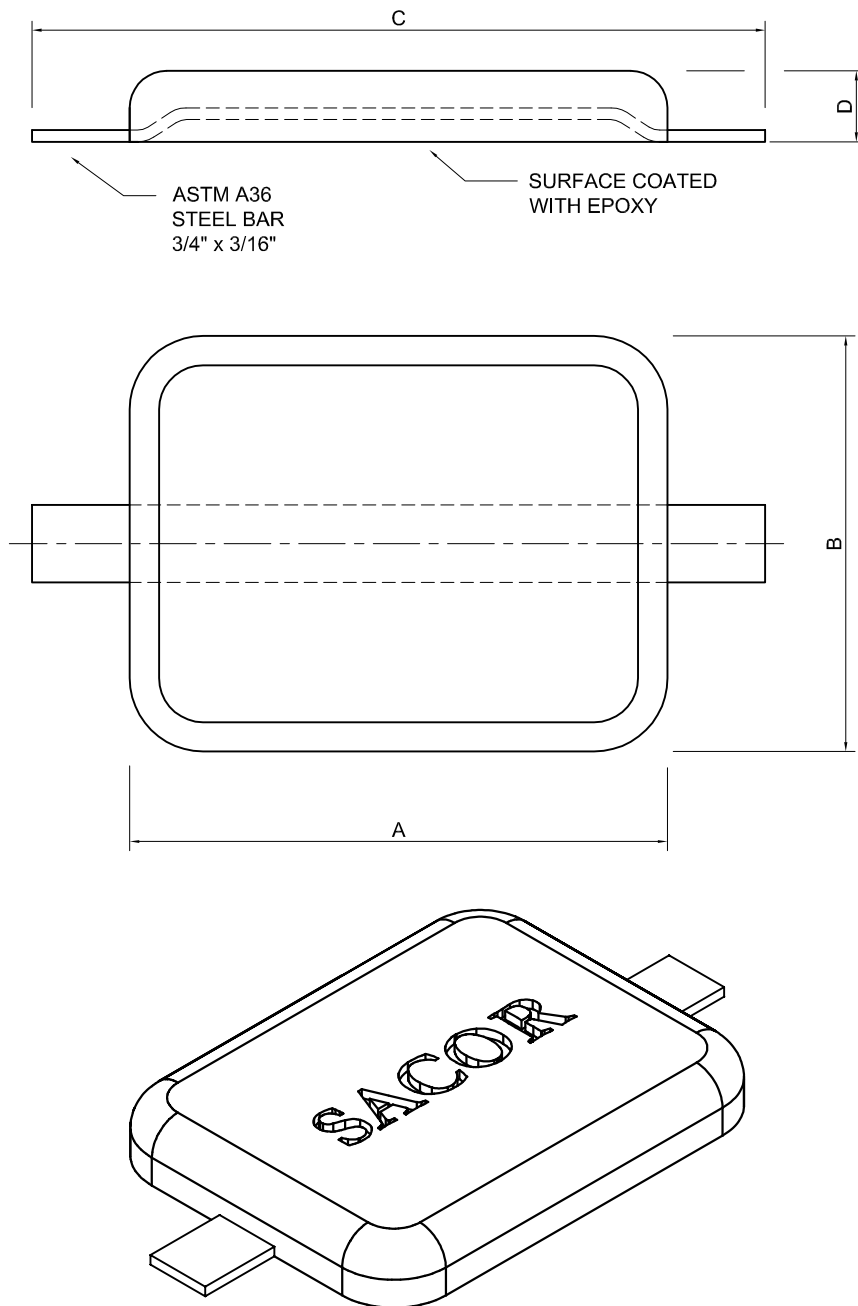


ALUMINIUM ANODE TYPE APCE



TYPE		DIMENSION (mm)				WEIGHT (kg)	
SACOR APCE	PETROBRAS AES	A	B	C	D	NET	GROSS
10	0,4	100	75	170	25	0,3	0,4
35	1,4	220	100	290	29	1,2	1,4
60	2,4	220	160	290	29	2,2	2,4