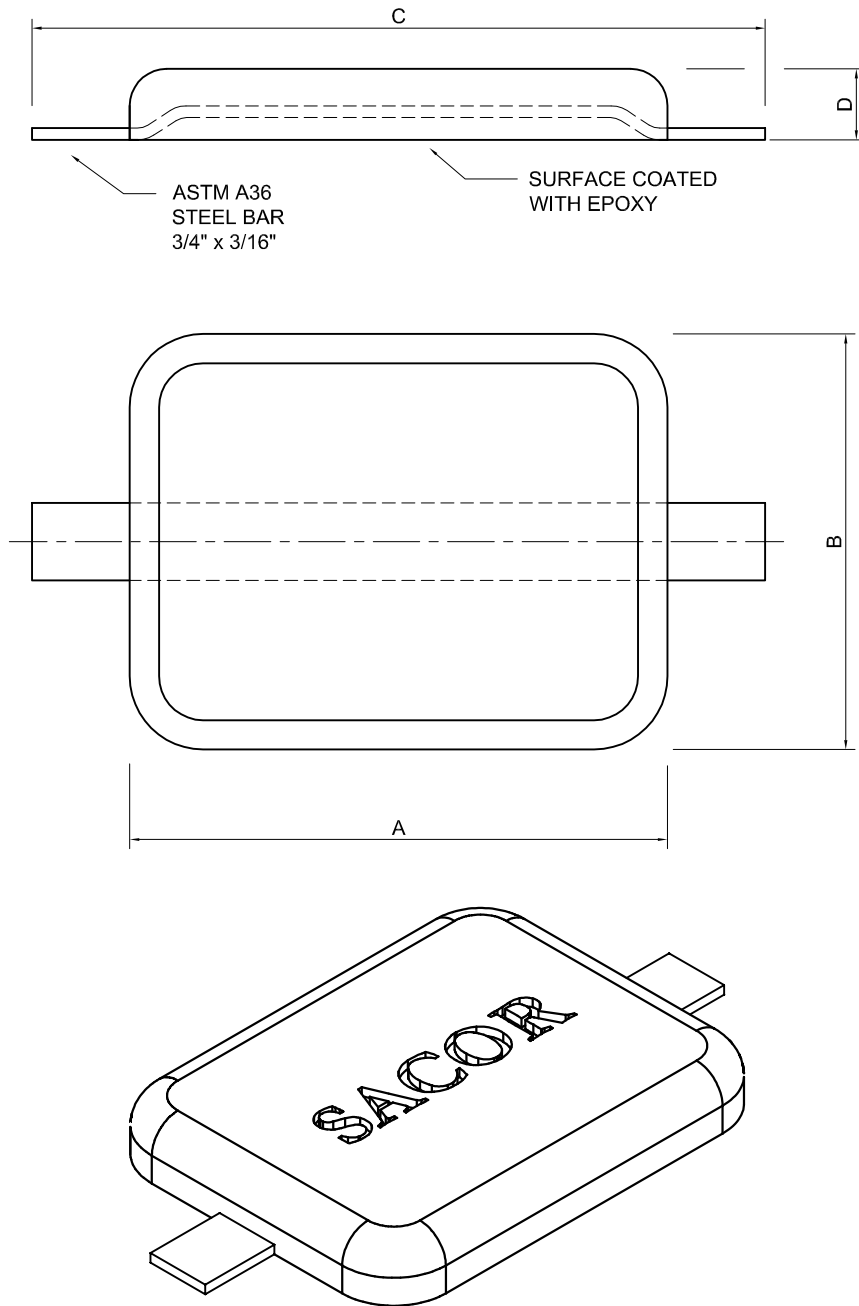


ZINC ANODE TYPE APCE



TYPE		DIMENSION (mm)				WEIGHT (kg)	
SACOR APCE	PETROBRAS ZES	A	B	C	D	NET	GROSS
10	1	100	75	170	25	0,9	1,0
35	3,5	220	100	290	29	3,3	3,5
60	6	220	160	290	29	5,8	6,0