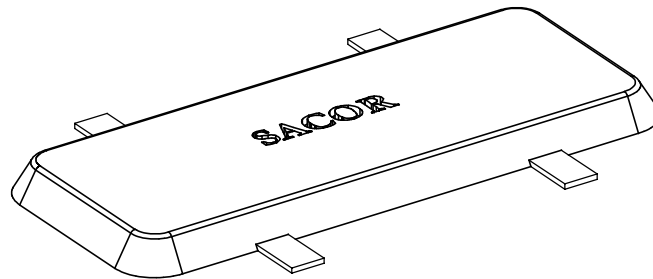
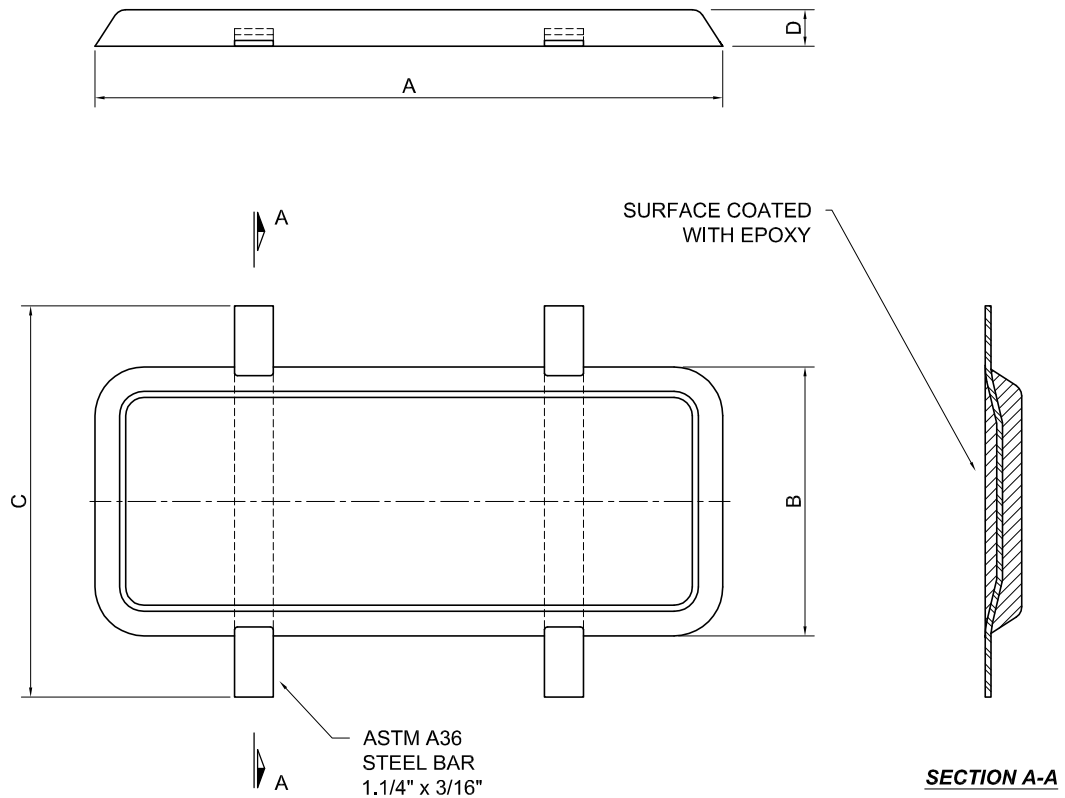


ALUMINIUM ANODE TYPE APCE



TYPE		DIMENSION (mm)				WEIGHT (kg)	
SACOR APCE	PETROBRAS AES	A	B	C	D	NET	GROSS
100	4,0	300	150	250	40	3,6	4,0
135	-	515	120	220	40	5,0	5,5
155	6,1	640	120	220	40	5,6	6,1
240	9,5	640	220	320	30	8,7	9,5