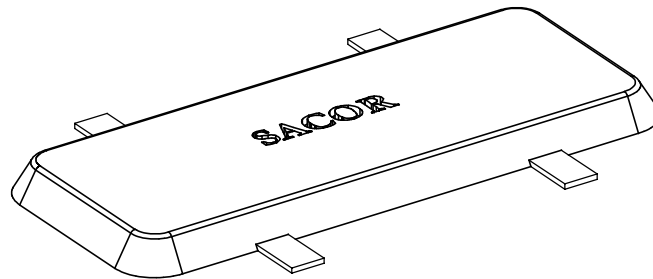
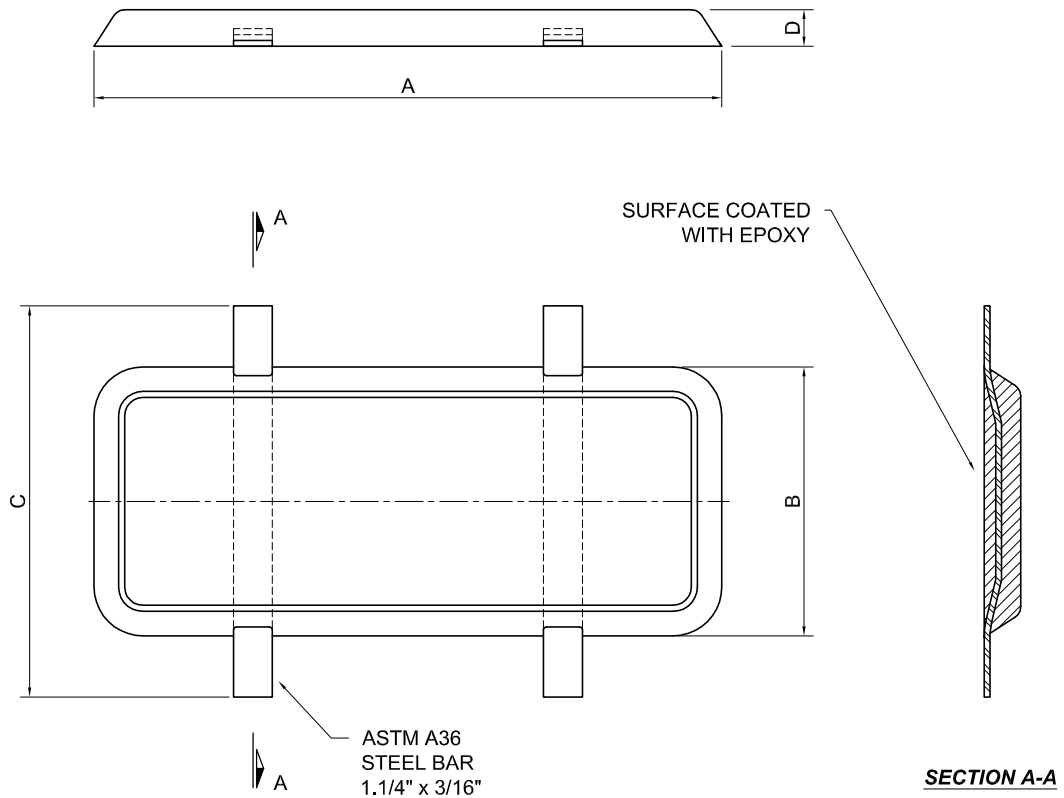


ZINC ANODE TYPE APCE



TYPE		DIMENSION (mm)				WEIGHT (kg)	
SACOR APCE	PETROBRAS ZES	A	B	C	D	NET	GROSS
100	10	300	150	250	40	9,6	10,0
135	-	515	120	220	40	13,0	13,5
155	15,5	640	120	220	40	15,0	15,5
240	24	640	220	320	30	23,2	24,0